

„Mess- und Schaltungstechnik“

Beachten Sie folgende Hinweise:

- Füllen Sie als Erstes das Deckblatt aus.
- Prüfen Sie die Vollständigkeit der Klausur. (11 Aufgabenblätter)
- Es sind keine Hilfsmittel (z.B. Formelsammlung oder Taschenrechner) erlaubt. Smartwatches und Telefone sind im Rucksack oder in der Tasche zu verstauen.
- Verwenden Sie keinen Bleistift oder Rotstift.
- Benutzen Sie für eine neue Aufgabe ein neues Blatt.
- In den Aufgaben können 118 Punkte erreicht werden. Die Note 1,0 ist ab 100 Punkten erreicht.
- Die Zahlen vor den Unterpunkten geben die Teilpunkte der jeweiligen Teilaufgabe an.

Viel Erfolg!

Name, Vorname: _____

Matrikelnummer: _____

Unterschrift: _____

Aufgabe	Punkte
1	
2	
3	
4	
5	
6	
7	
Bonuspunkte	
Summe	

Note	
------	--

Aufgabe 1: (24 Punkte)

Gegeben sei die Schaltung aus Abbildung 1.1 mit den idealen Transistoren T_1 und T_2 . Für die Transistoren gelte: $|U_{BE}| = 0,6\text{ V}$ und $U_A \rightarrow \infty$. Weiterhin gelte für alle Kondensatoren: $C \rightarrow \infty$. Die Betriebsspannung U_B beträgt 10 V .

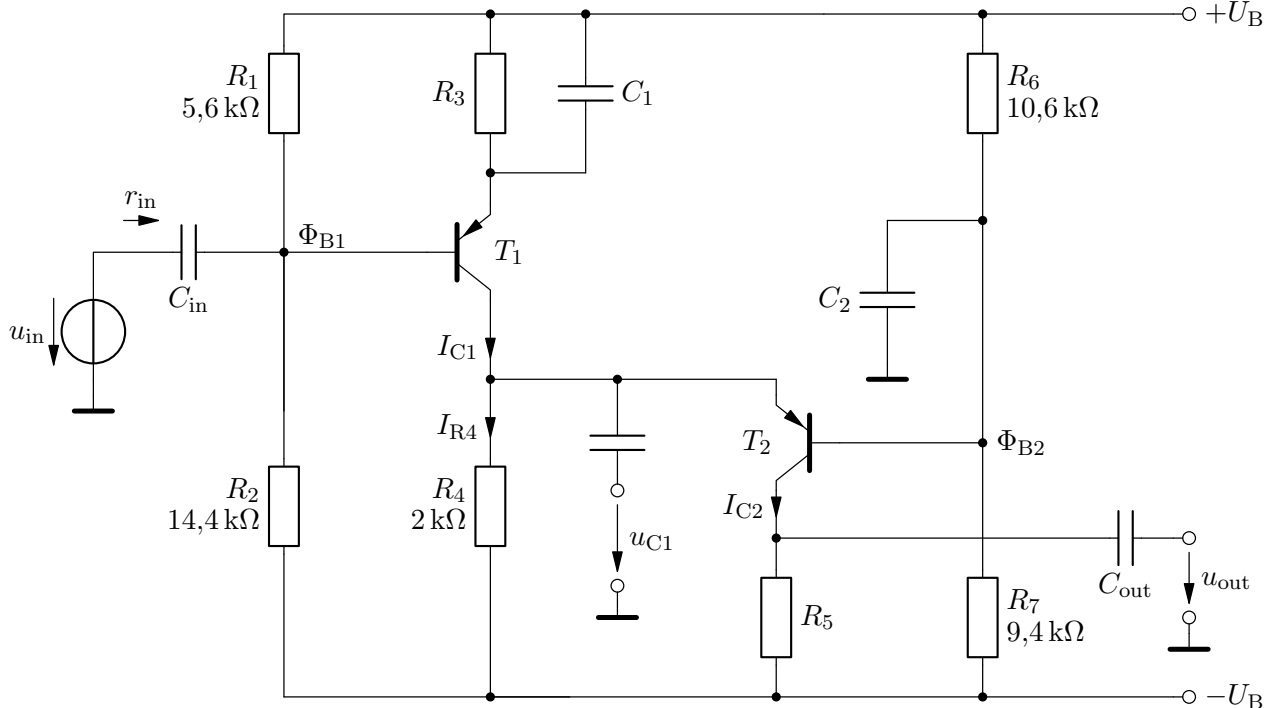


Abbildung 1.1

Nehmen Sie zunächst für die Transistoren $B = \beta \rightarrow \infty$ an.

- 2 a) In welchen Grundschaltungen werden die Transistoren T_1 und T_2 betrieben?
- 1 b) Bestimmen Sie das Potential Φ_{B1} an der Basis von T_1 .
- 2 c) Bestimmen Sie R_3 so, dass sich im Arbeitspunkt ein Strom $I_{C1} = 10\text{ mA}$ einstellt.
- 1 d) Bestimmen Sie das Potential Φ_{B2} an der Basis von T_2 .
- 3 e) Bestimmen Sie die Spannung über dem Widerstand R_4 und die Ströme I_{R4} und I_{C2} .
- 2 f) Berechnen Sie die Spannungsverstärkung $v_1 = \frac{u_{C1}}{u_{in}}$ der Schaltung in allgemeiner Form.
Hinweis: Wählen Sie eine geeignete Vereinfachung bei der Bestimmung von R_{C1} .
- 2 g) Berechnen Sie die Spannungsverstärkung $v_2 = \frac{u_{out}}{u_{C1}}$ der Schaltung in allgemeiner Form.
- 3 h) Bestimmen Sie die Gesamtverstärkung $v_{ges} = \frac{u_{out}}{u_{in}}$ und dimensionieren Sie den Widerstand R_5 so, dass sich eine Gesamtverstärkung von $|v_{ges}| = 100$ ergibt.

Nun gelte für die Transistoren $B = \beta = 100$.

- 4 i) Zeichnen Sie das Kleinsignal-Ersatzschaltbild der Schaltung.
- 2 j) Geben Sie r_{in} in allgemeiner Form und als numerische Abschätzung an.
- 2 k) Die Signalquelle u_{in} besitzt nun einen Innenwiderstand, der der Hälfte des Eingangswiderstandes der Schaltung aus Aufgabenteil j) entspricht. Bestimmen Sie die Gesamtverstärkung $v = \frac{u_{out}}{u_{in}}$, die sich nun ergibt.

Aufgabe 2: (15 Punkte)

Gegeben sei die Schaltung aus Abbildung 2.1 mit idealen Transistoren ($B = \beta \rightarrow \infty$, $U_{BE} = 0,6 \text{ V}$). Der Eingangsstrom I_{in} beträgt 10 mA .

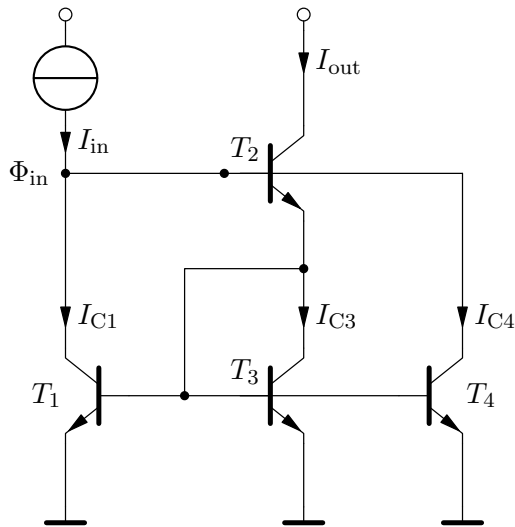


Abbildung 2.1

- 1 a) Bestimmen Sie den Basisstrom I_{B2} von T_2 .
- 1 b) Welches Potential Φ_{in} liegt am Eingang der Schaltung an?
- 2 c) Bestimmen Sie die Kollektorströme I_{C1} und I_{C4} numerisch und allgemein als Funktion von I_{in} : $I_{C1} = f(I_{in})$, $I_{C4} = f(I_{in})$.
Hinweis: Bestimmen Sie zunächst das Verhältnis $\frac{U_{BE1}}{U_{BE4}}$.
- 2 d) Bestimmen Sie den Kollektorstrom I_{C3} . Begründen Sie Ihre Antwort.
- 1 e) Bestimmen Sie den Ausgangsstrom I_{out} .
- 1 f) Wie nennt man die Schaltung aus T_1 , T_2 und T_3 ?
- 3 g) Der Transistor T_4 habe nun die n -fache Fläche. Wie verändert sich dadurch der Ausgangsstrom $I_{out} = f(I_{in}, n)$ in Abhängigkeit von n und I_{in} ?

Nun wird die Schaltung in Abbildung 2.2 betrachtet.

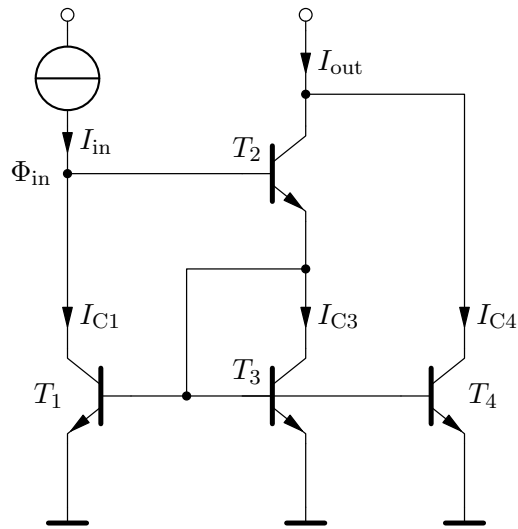


Abbildung 2.2

- 4h) Bestimmen Sie nun erneut den Ausgangsstrom $I_{out} = f(I_{in}, n)$ in Abhängigkeit von n und I_{in} .

Aufgabe 3: (16 Punkte)

Gegeben ist die Schaltung aus Abbildung 3.1 mit idealen gegengekoppelten Operationsverstärkern.

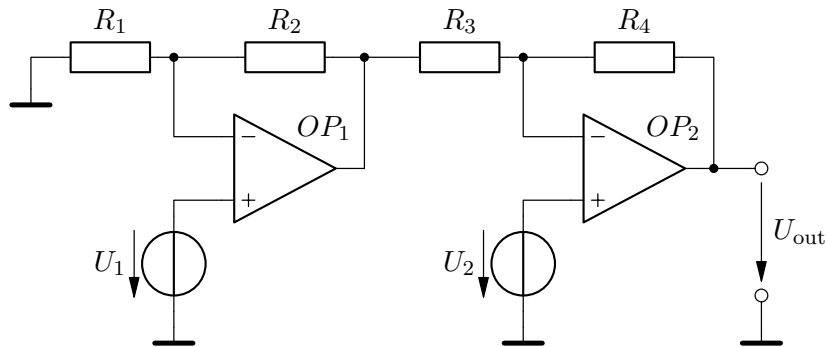


Abbildung 3.1

- 3 a) Berechnen Sie $U_{\text{out}} = f(U_1)$ für $U_2 = 0$.
- 3 b) Berechnen Sie $U_{\text{out}} = f(U_2)$ für $U_1 = 0$.
- 1 c) Mit welchem Ihnen bekannten Verfahren können Sie die Teilergebnisse aus a) und b) zu einem Gesamtergebnis zusammenführen?
- 2 d) Geben Sie $U_{\text{out}} = f(U_1, U_2)$ an.
- 2 e) Wie müssen die Widerstände R_1 bis R_4 dimensioniert werden, damit $U_{\text{out}} = 2(U_2 - U_1)$ gilt?
- 5 f) Ergänzen Sie die Schaltung nun am Ausgang um eine geeignete Schaltung mit der Ausgangsspannung U'_{out} so, dass $U'_{\text{out}} = 2(U_1 - U_2)$ gilt und dimensionieren Sie Ihre Schaltung.

Aufgabe 4: (14 Punkte)

Gegeben sei die Schaltung aus Abbildung 4.1 mit zwei idealen gegengekoppelten Operationsverstärkern. Für die Schaltung gelte: $R_1 = 100 \text{ k}\Omega$, $R_2 = 10 \text{ k}\Omega$ und $R_3 = 1 \text{ M}\Omega$.

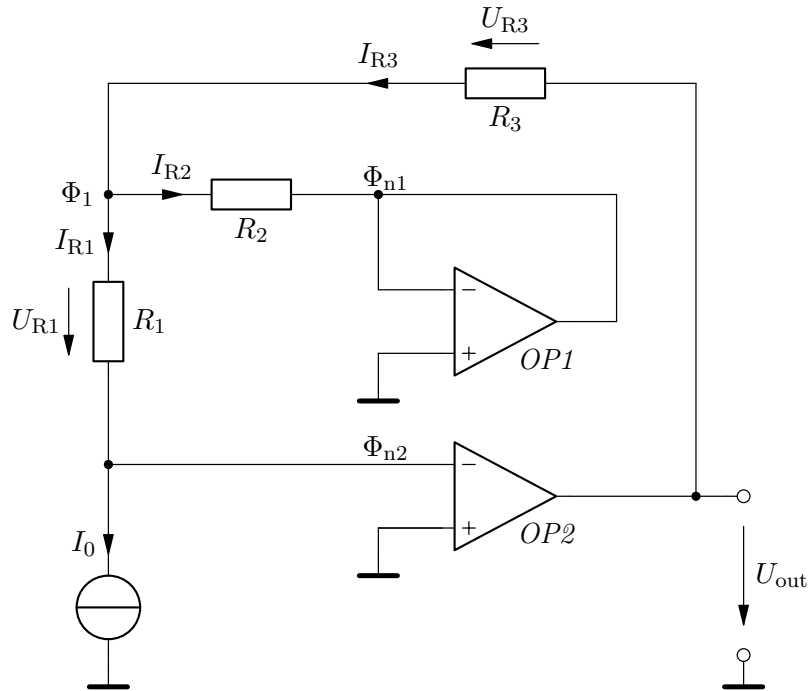


Abbildung 4.1

- 1 a) Bestimmen Sie den Strom I_{R1} als Funktion $I_{R1} = f(I_0, R_1, R_2, R_3)$.
- 1 b) Bestimmen Sie die Spannung U_{R1} als Funktion $U_{R1} = f(I_0, R_1, R_2, R_3)$.
- 1 c) Bestimmen Sie die Potentiale Φ_{n1} und Φ_{n2} .
- 1 d) Bestimmen Sie nun das Potential Φ_1 als Funktion $\Phi_1 = f(I_0, R_1, R_2, R_3)$.
- 2 e) Bestimmen Sie die Ströme I_{R2} und I_{R3} als Funktion $I_{R2} = f(I_0, R_1, R_2, R_3)$ bzw. $I_{R3} = f(I_0, R_1, R_2, R_3)$
- 1 f) Bestimmen Sie U_{R3} als Funktion $U_{R3} = f(I_0, R_1, R_2, R_3)$.
- 1 g) Bestimmen Sie U_{out} als Funktion $U_{\text{out}} = f(I_0, R_1, R_2, R_3)$.
- 2 h) Bestimmen Sie das Verhältnis $v = \frac{U_{\text{out}}}{I_0}$ als Funktion $v = f(I_0, R_1, R_2, R_3)$ und in numerischer Form.
 - 1 i) Durch einen Fehler auf der Platine fließt kein Strom durch den Widerstand R_2 . Wie groß ist nun die Ausgangsspannung U_{out} als Funktion $U_{\text{out}} = f(I_0, R_1, R_2, R_3)$?
 - 2 j) Welche Funktion erfüllt der Operationsverstärker OP1 in der intakten Schaltung?
 - 1 k) Verändern Sie R_3 so, dass sich trotz des Fehlers das gleiche Verhältnis $v = \frac{U_{\text{out}}}{I_0}$ wie in h) ergibt.

Aufgabe 5: (20 Punkte)

Gegeben sei die Schaltung aus Abbildung 5.1 mit einem idealen Operationsverstärker und den idealen Transistoren T_1 und T_2 , für die gelte: $U_{BE} = 0,6\text{ V}$, $B = \beta \rightarrow \infty$. Weiterhin gelte: $U_{\text{Ref}} = 5\text{ V}$.

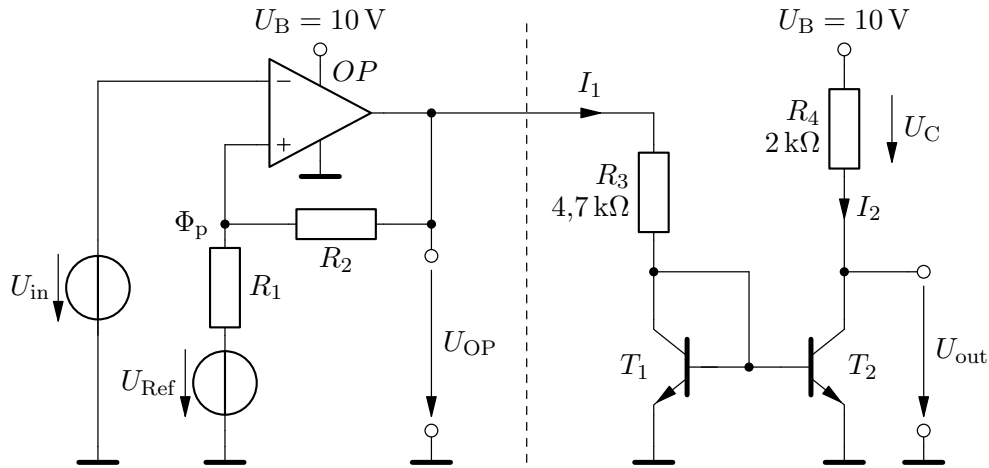


Abbildung 5.1

Betrachten Sie zunächst nur den Schaltungsteil links von der gestrichelten Linie.

- 1 a) Auf welche Weise ist der Operationsverstärker zurück gekoppelt?
- 2 b) Bestimmen Sie das Potential Φ_p als Funktion $\Phi_p = f(U_{\text{OP}}, U_{\text{Ref}}, R_1, R_2)$.
- 2 c) Dimensionieren Sie R_1 und R_2 so, dass sich $\Phi_p = 6\text{ V}$ für $U_{\text{OP}} = 10\text{ V}$ einstellt.
- 1 d) Berechnen Sie nun Φ_p für $U_{\text{OP}} = 0\text{ V}$ und die von Ihnen gewählte Dimensionierung.
- 1 e) Bestimmen Sie die Schwellspannung $U_{\text{in},1}$ bei deren Überschreitung die Ausgangsspannung U_{OP} von 10 V auf 0 V springt.
- 1 f) Bestimmen Sie die Schwellspannung $U_{\text{in},2}$ bei deren Unterschreitung die Ausgangsspannung U_{OP} von 0 V auf 10 V springt.

Betrachten Sie nun die gesamte Schaltung.

- 1 g) Welche Schaltung bilden T_1 und T_2 ?
- 2 h) Bestimmen Sie den Strom I_1 für alle möglichen Spannungswerte von U_{OP} .
Hinweis: Beachten Sie die Kopplung des OPs und machen Sie eine geeignete Fallunterscheidung.
- 1 i) Bestimmen Sie den Strom I_2 als Funktion $I_2 = f(I_1, R_3, R_4)$.
- 1 j) Bestimmen Sie die Spannung U_C als Funktion $U_C = f(I_1, R_3, R_4)$.
- 1 k) Bestimmen Sie die Spannung U_{out} als Funktion $U_{\text{out}} = f(I_1, R_3, R_4, U_B)$.

U_{in} hat nun den in Abbildung 5.2 gezeigten Verlauf.

- 3 l) Zeichnen Sie den quantitativen Verlauf der Spannung U_{OP} in das Diagramm aus Abbildung 5.3. *Hinweis: Verwenden Sie Ihre Ergebnisse aus Aufgabenteil e) und f).*
- 3 m) Zeichnen Sie den quantitativen Verlauf der Ausgangsspannung U_{out} in das Diagramm aus Abbildung 5.4.

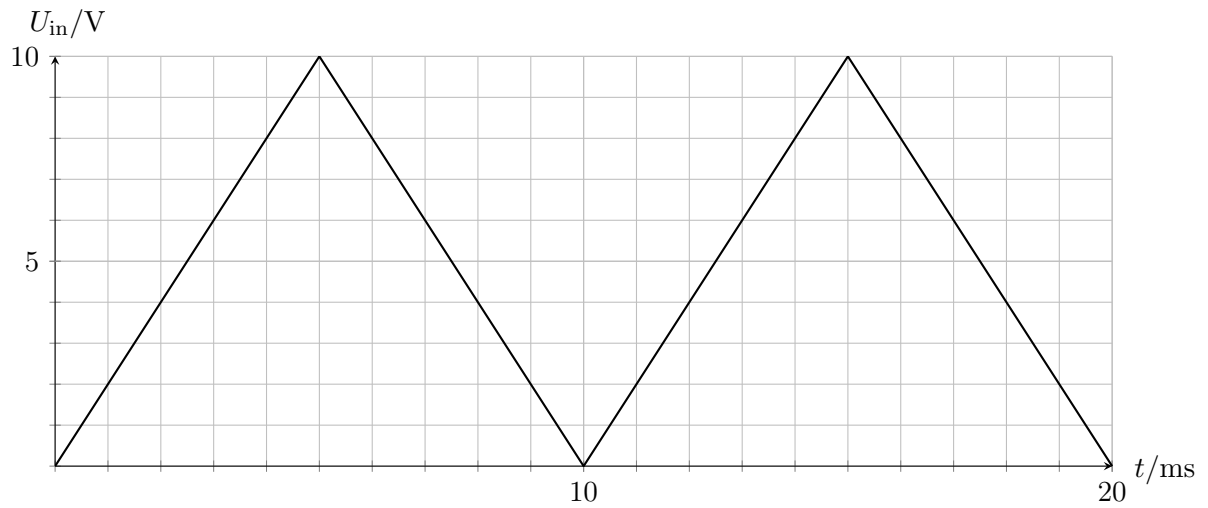


Abbildung 5.2: Verlauf von U_{in}

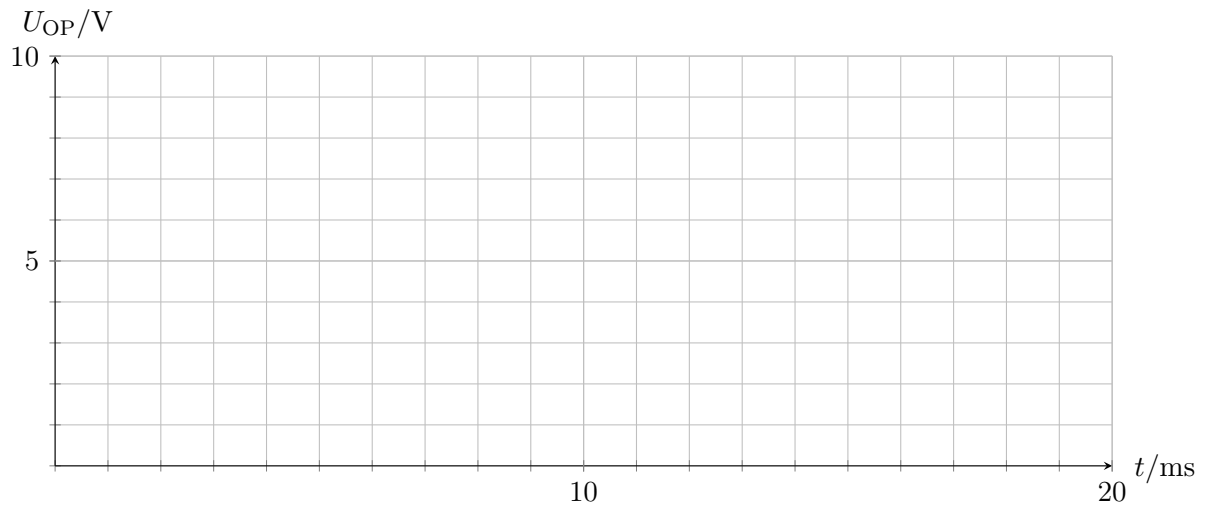


Abbildung 5.3: Diagramm für U_{OP}

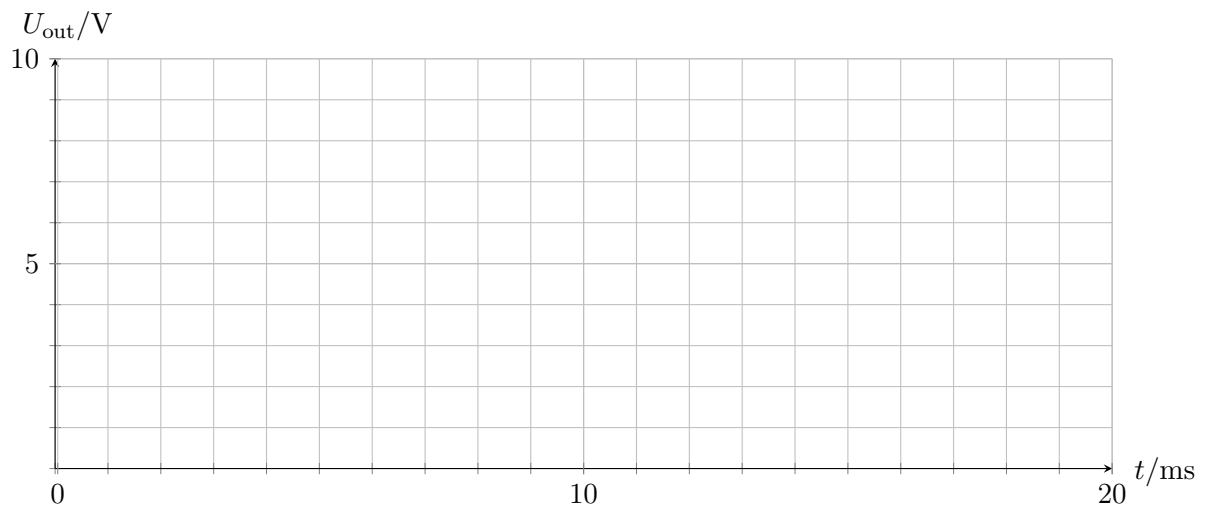


Abbildung 5.4: Diagramm für U_{out}

Aufgabe 6: (14 Punkte)

Gegeben sei die Schaltung aus Abbildung 6.1 mit einem idealen gegengekoppelten Operationsverstärker. Der Transistor T_1 sei ideal mit $B = \beta \rightarrow \infty$ und $U_{BE} = 0,6 \text{ V}$. Die Betriebsspannung U_B beträgt 10 V . Der Operationsverstärker wird mit U_B und 0 V versorgt. In Tabelle 6.2 sind die Kenndaten einiger zur Verfügung stehender Z-Dioden zu finden.

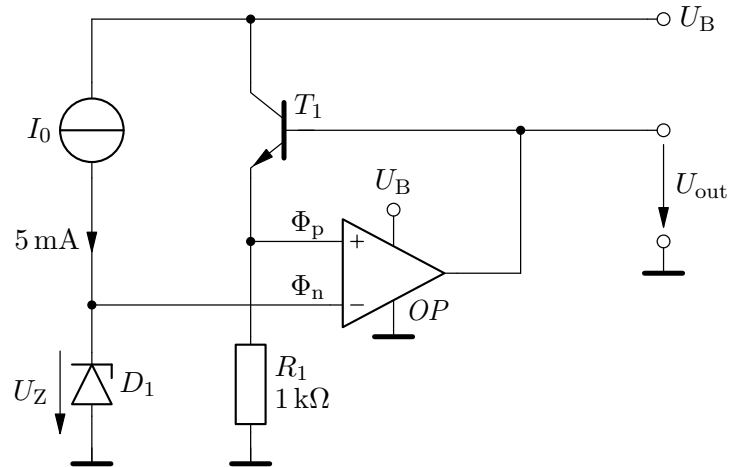


Abbildung 6.1

- 1 a) Bestimmen Sie das Potential Φ_n in allgemeiner Form.
- 1 b) Bestimmen Sie das Potential Φ_p in allgemeiner Form.
- 1 c) Bestimmen Sie die Ausgangsspannung U_{out} in allgemeiner Form.
- 2 d) Wählen Sie eine geeignete Zenerdiode aus Tabelle 6.2 aus, so dass sich $U_{\text{out}} = 8,8 \text{ V}$ einstellt.
- 2 e) Bestimmen Sie $\frac{d\Phi_n}{dT}$.
Hinweis: Verwenden Sie einen geeigneten Wert aus Tabelle 6.2.
- 2 f) Bestimmen Sie $\frac{dU_{\text{out}}}{dT}$.
Hinweis: Verwenden Sie für alle Bauteile außer der Zenerdiode Ihnen aus der Vorlesung bekannte Werte.
- 2 g) Das Temperaturverhalten der Schaltung $\frac{dU_{\text{out}}}{dT}$ soll nun 0 mV K^{-1} betragen. Wie muss die Schaltung hierfür verändert werden? Wie groß ist die Ausgangsspannung U_{out} in diesem Fall?
- 3 h) Die Ausgangsspannung U_{out} soll nun 3 V betragen, während weiterhin $\frac{dU_{\text{out}}}{dT} = 0$ gelten soll. Wie kann die Schaltung ergänzt werden, um dies zu erreichen?

TDZxxxJ	Working voltage V_Z (V)		Differential resistance r_{dif} (Ω)		Reverse current I_R (μA)		Temperature coefficient S_Z (mV/K)	Diode capacitance C_d (pF) ^[1]	Non-repetitive peak reverse current I_{ZSM} (A) ^[2]
	$I_Z = 5$ mA		$I_Z = 1$ mA	$I_Z = 5$ mA	Max	V_R (V)	$I_Z = 5$ mA		
	Min	Max	Max	Max		Max	Typ	Max	Max
2V4	2.35	2.45	400	100	50	1.0	-1.75	450	15
2V7	2.65	2.75	450	100	20	1.0	-1.75	440	15
3V0	2.94	3.06	500	95	10	1.0	-1.75	425	15
3V3	3.23	3.37	500	95	5	1.0	-1.75	410	15
3V6	3.53	3.67	500	90	5	1.0	-1.75	390	15
3V9	3.82	3.98	500	90	3	1.0	-1.75	370	15
4V3	4.21	4.39	600	90	3	1.0	-1.75	350	15
4V7	4.61	4.79	500	80	3	2.0	-1.65	325	15
5V1	5.00	5.20	480	60	2	2.0	-0.75	300	15
5V6	5.49	5.71	400	40	10	2.5	0.25	275	15
6V2	6.08	6.32	150	10	3	4.0	2.0	250	12
6V8	6.66	6.94	80	15	2	4.0	2.85	215	12
7V5	7.5	7.65	80	10	1	5.0	3.9	170	4.0
8V2	8.04	8.36	80	10	0.70	5.0	4.7	150	4.0
9V1	8.92	9.28	100	10	0.50	6.0	5.4	120	3.0
10	9.80	10.20	150	10	0.20	7.0	6.25	110	3.0
11	10.80	11.20	150	10	0.10	8.0	7.2	108	2.5
12	11.80	12.20	150	10	0.10	8.0	8	105	2.5
13	12.70	13.30	170	10	0.10	8.0	9	103	2.5
15	14.70	15.30	200	15	0.05	10.5	11.1	99	2.0
16	15.70	16.30	200	20	0.05	11.2	12.2	97	1.5
18	17.6	18.4	225	20	0.05	12.6	14.2	93	1.5
20	19.6	20.4	225	20	0.05	14.0	16.2	88	1.5
22	21.6	22.4	250	25	0.05	15.4	18.2	84	1.25
24	23.5	24.5	250	30	0.05	16.8	20.2	80	1.25

Tabelle 6.2: Kenndaten der zur Verfügung stehenden Z-Dioden

Aufgabe 7: (15 Punkte)

Gegeben sei die Schaltung aus Abbildung 7.1. Der Verlauf von U_{in} ist zur Orientierung gestrichelt in Abbildung 7.2 und Abbildung 7.3 eingezeichnet. Weiterhin gilt $U_{Ref} = 5\text{ V}$.

Der Transistor T_1 ist ein MOSFET und gehört damit zu den Feldeffekt-Transistoren. Liegt eine Spannung am Gate G von T_1 an, die größer als die Schwellspannung von $U_{th} = 3\text{ V}$ ist, leitet der Transistor. Liegt die Spannung darunter, sperrt der Transistor. Der Gatestrom I_G von T_1 ist sehr klein und kann vernachlässigt werden.

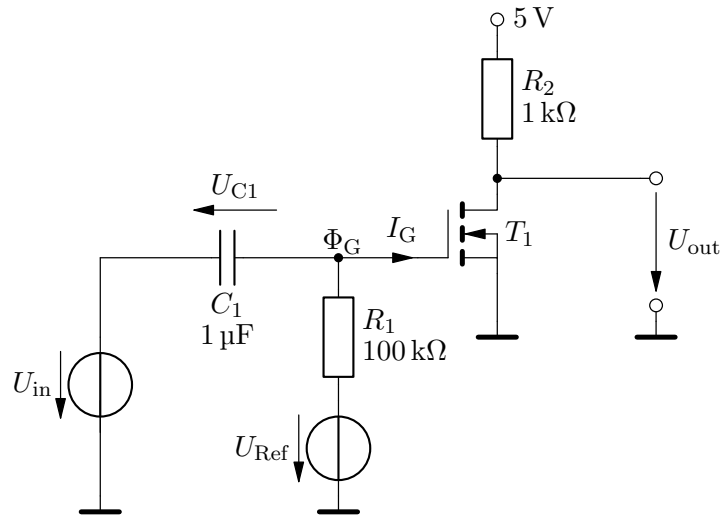


Abbildung 7.1

Alle Ladevorgänge sind für die Zeit $t < 0$ abgeschlossen.

- 2 a) Auf welche Spannung U_{C1} hat sich der Kondensator C_1 für $t < 0$ aufgeladen? Bestimmen Sie das Potential Φ_G für $t < 0$.
- 1 b) Zeichnen Sie quantitativ den Verlauf von Φ_G für $t < 0$ in Abbildung 7.2 ein.
- 1 c) Zum Zeitpunkt $t = 0$ springt die Eingangsspannung U_{in} auf einen Wert von 5 V. Bestimmen Sie das Potential Φ_G direkt nach dem Sprung.
- 2 d) Zeichnen Sie quantitativ den Verlauf von Φ_G für $0\text{ s} < t < 0,5\text{ s}$ in Abbildung 7.2 ein. *Hinweis: Bestimmen Sie vorher die Zeitkonstante τ .*
- 1 e) Welches Potential stellt sich für Φ_G am Ende des Zeitintervalls ein? Welche Spannung U_{C1} stellt sich ein?
- 1 f) Zum Zeitpunkt $t = 0,5\text{ s}$ springt die Eingangsspannung zurück auf 0 V. Bestimmen Sie für diesen Zeitpunkt das Potential Φ_G .
- 2 g) Zeichnen Sie quantitativ den Verlauf von Φ_G für $0,5\text{ s} < t < 1\text{ s}$ in Abbildung 7.2 ein.
- 2 h) Zeichnen Sie quantitativ den Verlauf von U_{out} für den gesamten Zeitraum in Abbildung 7.3 ein.
- 3 i) Wie verändert sich der zeitliche Verlauf von Φ_G , wenn $U_{Ref} = 4\text{ V}$ beträgt?

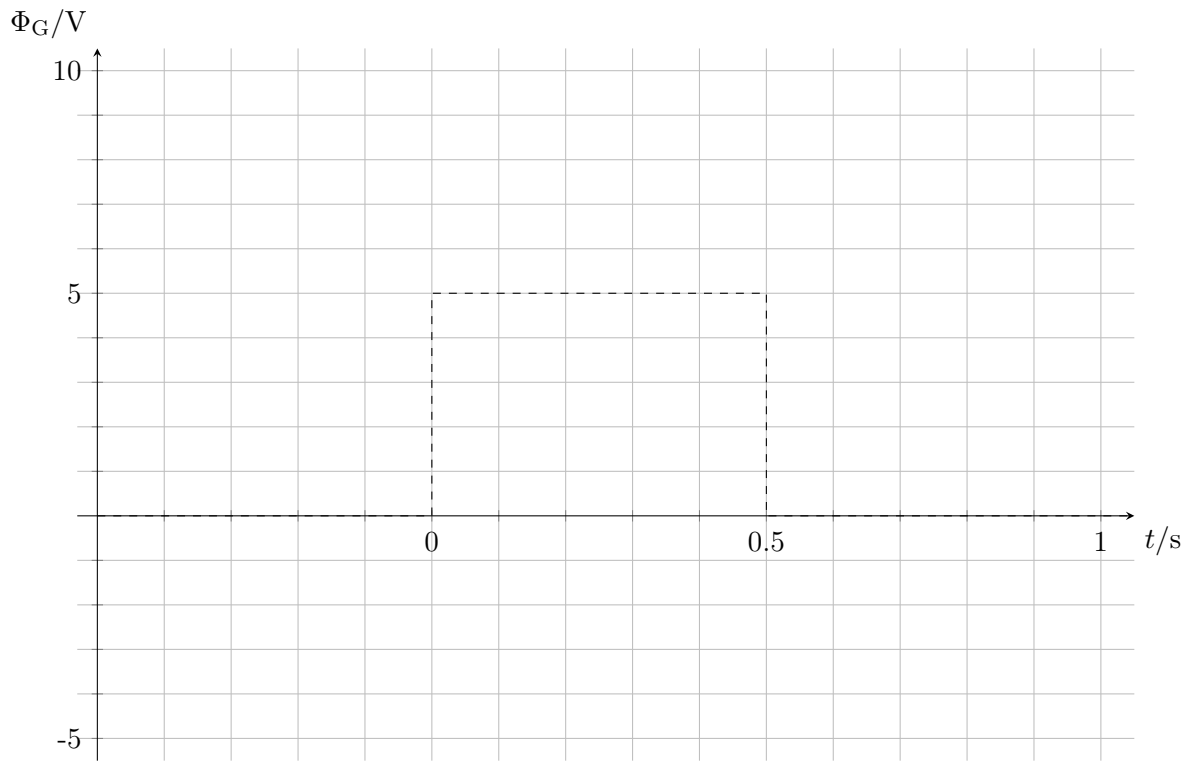


Abbildung 7.2: Diagramm für Φ_G

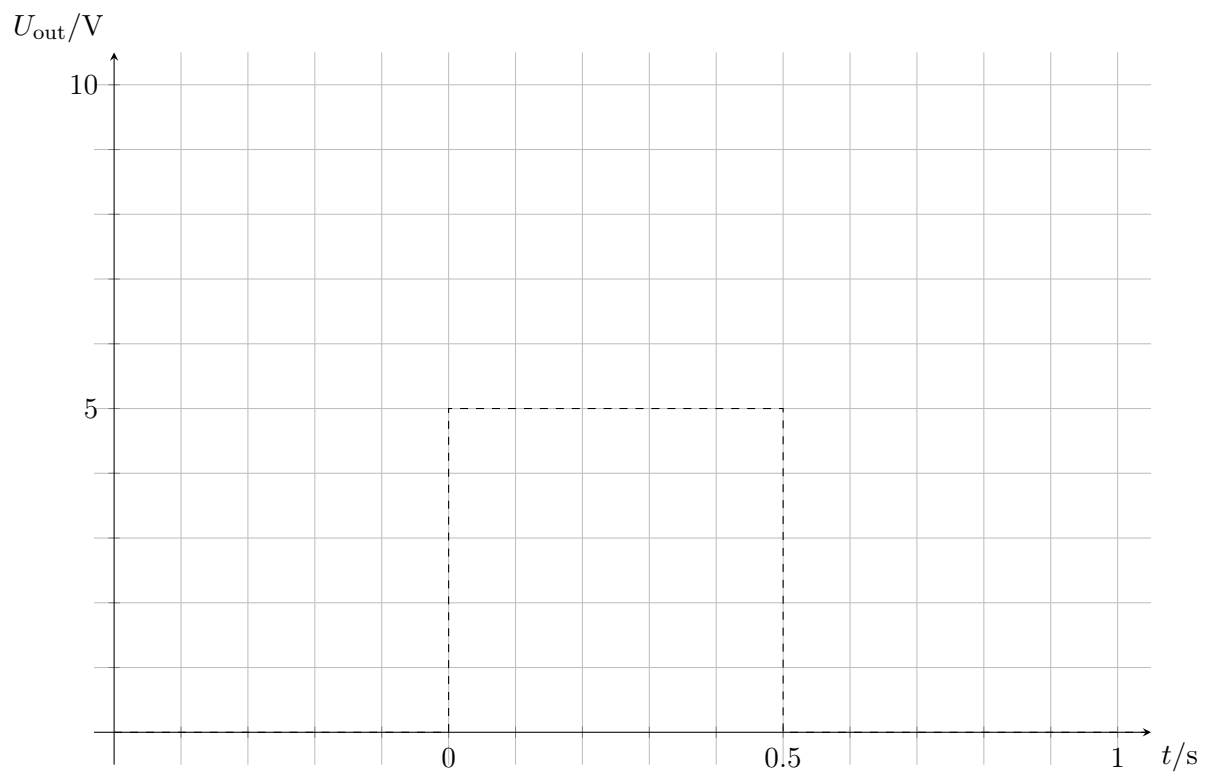


Abbildung 7.3: Diagramm für U_{out}